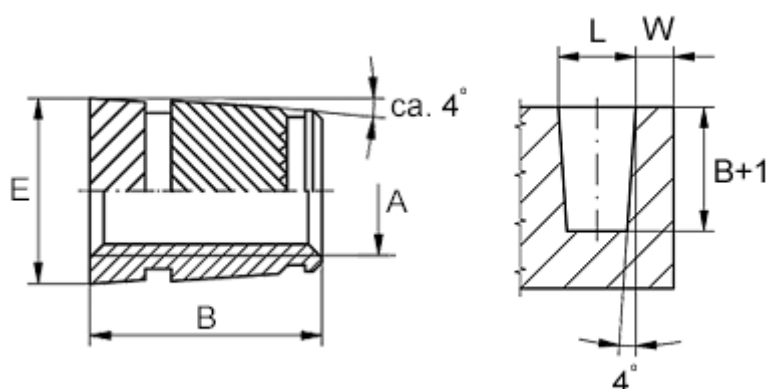


Varenummer: 12853100050800
Beskrivelse: KLEE-coil 853 100 050.800
M5 messing

Mål



Anbefalet huldia. $W + 0,1 = 6.9$

Indvendigt gevind A = M5

Længde B = 9.0

Mindsteafstand til kant $W = 2.0$

Udvendig diameter E = 7.2